



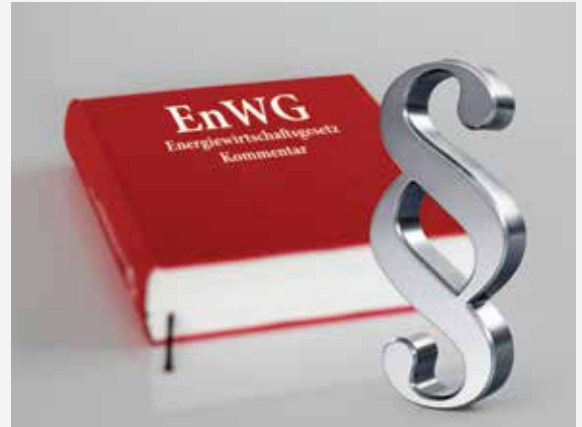
FACHLICH. SACHLICH. MENSCHLICH.

LÖSUNGEN FÜR EINE VERNETZTE WELT

K3V
energy

GAS	WASSER	STROM
WÄRME	NETZE	STRASSEN- BELEUCHTUNG
HAUS- ANSCHLÜSSE	STATIONS- TECHNIK	ALLGEMEINE BETRIEBS- MITTEL

9 Fachschalen für alle Fachbereiche



Von Technikern. Für Techniker.

K3V energy hat die überragenden Merkmale eines

- **BIS (Betriebsmittelinformationssystem) und eines**
- **IPS (Instandhaltungsplanungs- und Steuerungssystem)**
- Eigene fachtechnische Entwicklung durch Spezialisten mit DVGW/VDE Sachkunde sowie langjähriger Erfahrung in allen Fachbereichen der Energieversorgung.
- Eigene IT-Entwicklung. Entwickler mit langjähriger Erfahrung im EVU-Umfeld.
- K3V energy ist speziell und ausschließlich für die Anwendungen im EVU-Umfeld entwickelt worden.
- Kompetente Beratung und Projektbetreuung bei der Einführung und Prozessumsetzung von K3V energy durch Mitarbeiter mit langjähriger Erfahrung in leitenden Stellungen bei EVU's.

Die Lösung. Auch für Sie.

- Anlagen der Energie- und Wasserversorgung unterliegen dem EnWG (Energiewirtschaftsgesetz) und den technischen Regeln des DVGW, AGFW und der VDE. Um die technischen Anforderungen und Prozesse sicher und effizient umzusetzen, ist der Einsatz moderner EDV-Systeme unabdingbar.
- Bei der Entscheidung zur Auswahl eines Systems sollte daher großer Wert darauf gelegt werden, dass die Anlagen der Gas-, Strom-, Wasser-, Abwasser- und Wärmeversorgung mit deren spezifischen Merkmalen bis zu den einzelnen Bauteilen im System abgebildet – dokumentiert – werden können.

Die Dokumentation der Anlagen und ihrer Bauteile ist die Basis für die Prozesse der Instandhaltung, denn nur das was dokumentiert ist, kann auch der Instandhaltung unterliegen.

BIS/Betriebsmittelinformation

- Strukturierte Darstellung aller Netze und Komponenten.
- Darstellung spezifischer Merkmale bis zur Bauteilebene.
- Die hohe Qualität und Tiefe an Betriebsmittelinformationen liefert die Basis für die Prozesse der Instandhaltung.

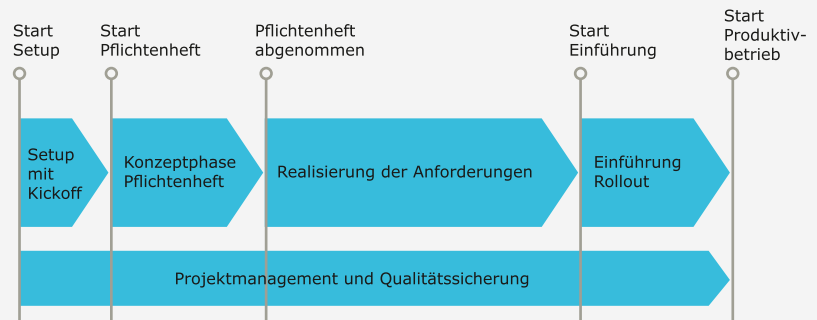
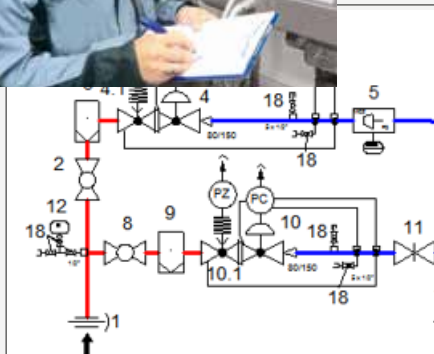
IPS/Instandhaltung

Planung und Steuerung

- Operatives Asset-Management, Asset-Service.
- Fachschalen für Strom, Wasser (mit Abwasser), Gas, Wärme, Netze, Hausanschlüsse, Straßenbeleuchtung, Stationstechnik und allgemeine Betriebsmittel.
- Permanente Aktualisierung durch Updates der funktional integrierten Regelwerke des DVGW, AGFW und VDE.
- Gerichtsfeste Archivierung der dokumentierten Maßnahmen.
- Ressourcenverwaltung, -planung und Qualifikationsverwaltung mit automatisierter Unterstützung.



Dokumentation ist die Basis: Aufnahme vor Ort



Phasen der Einführung von K3V

Dokumentation aus einem Guss. Strukturiert und durchdacht.

- Einzigartige gerichtssichere Dokumentation von Anlagen durch die Aufnahme vor Ort (alle Sparten durch Sachkundige).
- As-build-Abgleich.
- Prüfung aller vorliegenden Stationsakten mit Bewertung.
- Digitalisierungsservice!
- Interne Welten (Schemapläne).
- Einfache Bedienung des integrierten CAD Tools.
- Symbolbibliothek für alle Sparten
- Stammdaten mit über 40.000 Bauteilen aus allen Sparten.
- Objektänderungen können eigenschaftsscharf protokolliert werden.
- Vollständige Daten, hohe Datenqualität.
- Verlinkung von Bauteilen mit Maßnahmen.
- Einfache Änderung der Dokumentation nach Änderung/Umbau.
- Lebzeitakten zu Bauteilen.

Einfache Umsetzung

= **beste Voraussetzung für erfolgreichen Betrieb.**

- SPEZIFIKATION
- IMPLEMENTIERUNG
- MIGRATION - ZUM HERSTELLEN VOLLSTÄNDIGER DATEN
- INTEGRATION GIS
- INTEGRATION ERP
- SCHULUNG
- TESTPHASE
- PRODUKTIVSETZUNG

Diverse Module zur Unterstützung:



ÜBER 80 MAL IM EINSATZ WIR SIND BEREITS IN IHRER NÄHE!

Sprechen Sie uns auf relevante und renommierte Referenzen an.



Außergewöhnliche Funktionen

- Im Standard vollständig implementierte Integration des Kartenservice BING Maps.
- Das System überwacht, dass nur sachkundige Mitarbeiter Maßnahmen durchführen dürfen.
- Vollständig modellierte Standardprozesse für
 - Anlagen- & Netzinstandhaltung,
 - Inspektion, Funktionsprüfung und Wartung,
 - Zählerprozesse und
 - Hausanschlusskontrollen.

Viele Spezial-Lösungen

für die einzelnen Sparten

- Integrierte ZOI
 - STROM: frei konfigurierbare Bewertungskriterien
 - GAS: Zustandsorientierte Instandhaltung nach G 495, selbst anpassbar auf eigene Anforderungen und adaptierbar für andere Fachbereiche
- Integriertes Gas-Druckstaffel-diagramm und automatisierte Schienenumstellung.
- DGUV Prüfungen zu verschiedenen Messsystemen, z.B. von Gossen Metrawatt.
- Schnittstellen zu Inspektionssystemen der Firmen Kamstrup, AMV, Esders.

Individuelle Eigenschaften

- Mobile Auftragsbearbeitung und automatische Auswertung der Ergebnisse.
- Gerichtsfeste Archivierung von Protokollen.
- Automatische Generierung von Folgemaßnahmen.
- Elektronische Unterschrift - kein Medienbruch.
- Vier-Augen-Prinzip - kein Medienbruch.
- Integriertes Dokumenten-Managementssystem.
- Integration in EDV-Landschaften mit Schnittstellen zu ERP-Systemen (z.B. WILKEN, SIV kVAsy, nts-Suite und SAP-PM).
- hochflexible bidirektionale Anbindungen an allen gängigen GIS-Systemen.

BESTE RAHMENBEDINGUNGEN

- KURZE WEGE IN DIE ENTWICKLUNGSABTEILUNG
- FACHLICH FUNDIERTE LÖSUNGEN FÜR TECHNIKER
- BUNDESWEIT IM EINSATZ BEI ÜBER 80 ENERGIE- UND WASSERVERSORGERN
- BESTEHENDE RAHMENABKOMMEN, Z. B. MIT THÜGA UND RHENAG